



кровля · фасады · ландшафт

тел./факс: +7(495) 150 - 05 - 59
 моб. тел.: +7(916) 683 - 89 - 63
 моб. тел.: +7(926) 823 - 15 - 83

124460, г. Москва, г. Зеленоград, 2-ой Западный проезд, д.1 стр.1, офис 305 сайт: www.rionkrov.ru e-mail: info@rionkrov.ru

Система крепления кирпичной кладки ВАУТ (Литва)

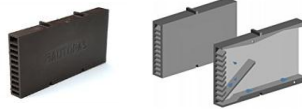
ДЕЙСТВУЮТ СКИДКИ от объемов заказа

СПЕЦИАЛЬНЫЕ ЦЕНЫ для строительных организаций

Прайс-лист от 17.02.2017

Перемычки ВАУТ (Литва) для крепления кирпичной кладки



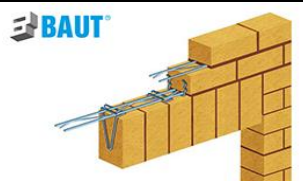

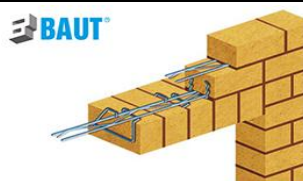


Вентиляционно-осушающие коробочки

Наименование	Цена, руб/шт	Область применения
Вентиляционно-осушающая коробка 115*60*10 мм (белый, светло-серый, темно-серый, желтый, коричневый, черный)	75р.	 <p>Частая сетка предохраняет от проникновения грызунов и насекомых. Внутреннее предохранение от воды и отвод конденсата.</p>
Вентиляционно-осушающая коробка 80*60*10 мм (белый, светло-серый, темно-серый, желтый, коричневый, черный)	75р.	

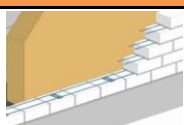
Усиливающая арматурная рейка Murfor из гладкой стали

Наименование	Цена, руб/шт	Область применения
Предварительно напряженная рейка Murfor RND/Z/50. Длина 3050 мм.	755р.	 <p>Продольное армирование стальной арматурой (ВАУТ или Murfor). Применяют при действии горизонтальных и вертикальных нагрузок</p>
Предварительно напряженная рейка Murfor RND/Z/30. Длина 3050 мм.	755р.	

Хомуты для проемов

Наименование	Цена, руб/шт	Область применения
Хомут для проемов ВАУТ SU 50-45	76р.	 <p>Горизонтальная кладка</p> 
Хомут для проемов ВАУТ SU 30-45	76р.	
Хомут для проемов ВАУТ SU 30-45 A2, нержавеющая сталь	76р.	
Хомут для проемов ВАУТ SK 50-40	89р.	
Хомут для проемов ВАУТ SK 30-40	89р.	
Хомут для проемов ВАУТ SK 50-170	127р.	 <p>Вертикальная кладка</p> 
Хомут для проемов ВАУТ SK 30-170	127р.	
Хомут для проемов ВАУТ SK 30-170 A2, нержавеющая сталь	127р.	
Хомут для проемов ВАУТ SK 50-270	149р.	
Хомут для проемов ВАУТ SKK 50-65	152р.	 <p>Кладка на ребро</p> 
Хомут для проемов ВАУТ SKK 30-45	152р.	
Хомут для проемов ВАУТ SKK 30-45 A2, нержавеющая сталь	152р.	
Хомут для проемов ВАУТ SKK 50-170	365р.	
Хомут для проемов ВАУТ SG 60-80-2	182р.	

Армирование ВАУТ

Наименование	Цена, руб/шт	Область применения
Крепеж арматуры AR-01, 72x30 мм	25р.	 
Арматурный прут AS 2.7 (длина 2,7 м; диаметр 4 мм)	105р.	

Система крепления кирпичной кладки ВАУТ (Литва)

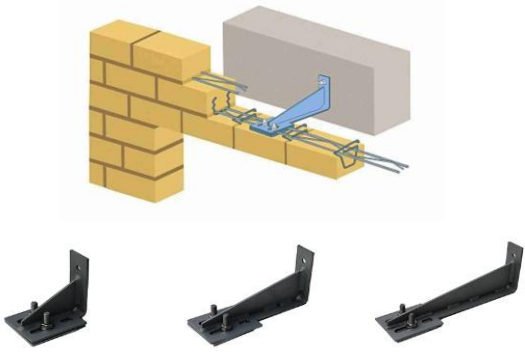
ДЕЙСТВУЮТ СКИДКИ от объемов заказа

СПЕЦИАЛЬНЫЕ ЦЕНЫ для строительных организаций

Прайс-лист от 17.02.2017

Кронштейны и консоли ВАУТ (Литва) из нержавеющей стали

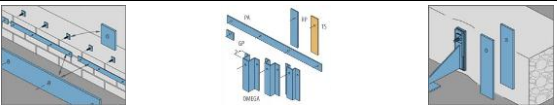
Навесные консоли GSP

Наименование	Цена, руб/шт	Область применения
Навесная консоль GSP 100 - 110 мм	6 800р.	
Навесная консоль GSP 110 - 120 мм	6 850р.	
Навесная консоль GSP 130 - 140 мм	6 900р.	
Навесная консоль GSP 140 - 150 мм	7 850р.	
Навесная консоль GSP 180 - 190 мм	8 150р.	
Навесная консоль GSP 210 - 220 мм	8 200р.	
Навесная консоль GSP 245 - 255 мм	8 350р.	
Навесная консоль GSP 260 - 270 мм	8 450р.	
Навесная консоль GSP 280 - 290 мм	8 600р.	
Навесная консоль GSP 300 - 310 мм	9 100р.	


Двойные навесные консоли GSP

Наименование	Цена, руб/шт	Область применения
Двойная навесная консоль GSP-2D (2K) 110 мм	21 450р.	
Двойная навесная консоль GSP-2D (2K) 180 мм	21 850р.	
Двойная навесная консоль GSP-2D (2K) 210 мм	22 250р.	
Двойная навесная консоль GSP-2D (2K) 230 мм	22 750р.	
Двойная навесная консоль GSP-2D (2K) 245 мм	22 950р.	
Двойная навесная консоль GSP-2D (2K) 260 мм	23 950р.	
Двойная навесная консоль GSP-2D (2K) 275 мм	24 250р.	
Двойная навесная консоль GSP-2D (2K) 300 мм	24 550р.	


Вспомогательные элементы из нержавеющей стали

Наименование	Цена, руб/шт	Область применения
Выравнивающая пластина RP, размер 230x65x4мм	2 650р.	
Подкладочная пластина GP, размер 65x65x4мм	758р.	
Опорная пластина PA, размер 1000x1000x4мм	2 650р.	

Вспомогательные элементы из нержавеющей стали

Наименование	Цена, руб/шт	Область применения
Клеевая капсула Fisher RM8	400р.	
Клеевая капсула Fisher RM12	900р.	
Резьбовая шпилька Fisher RGM8*110 A4	260р.	
Резьбовая шпилька Fisher RGM12*160 A4	290р.	

Лента для деформационных швов

Наименование	Цена, руб/шт	Область применения
Деформационная лента ECO, (7-12мм) серая, рулон 4,3 метра	2 150р.	
Деформационная лента ECO, (7-12мм) черная, рулон 4,3 метра	2 350р.	

Цены указаны в рублях с учетом НДС